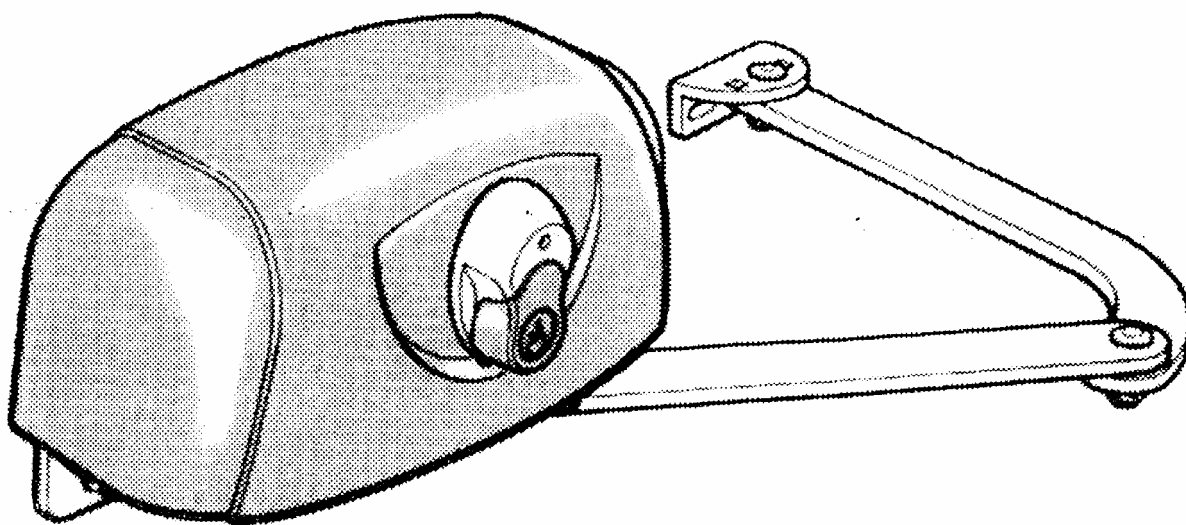


HYPPO

BEÁLLÍTÁSFÜZET ÉS ALKATRÉSZKATALÓGUS

Elektromechanikus hajtómű szárnyaskapuhoz



FAJTÁK ÉS ISMERTETŐJEGYEK

HY 7005	Csuklókarral, bereteszelővel, és beépített végkapcsolóval.
----------------	---

TECHNIKAI ADATOK

	Mértékegység	HY 7005
ELLÁTÁS	Vac 50 Hz	230
ÁRAM	A	1.2
TELJESÍTMÉNY	W	250
VÉDELEMFOK	IP	43
KONDENZÁTOR	F	10
FORGATÁSISEBBESÉG	Rpm	1.7
FORGATÁSPILLANAT	N m	400
ÜZEMHŐMÉRSÉKLET	C	-20 +70
MUNKACIKLUS	%	30
SÚLY	kg	13
HŐVÉDELEM	C	140

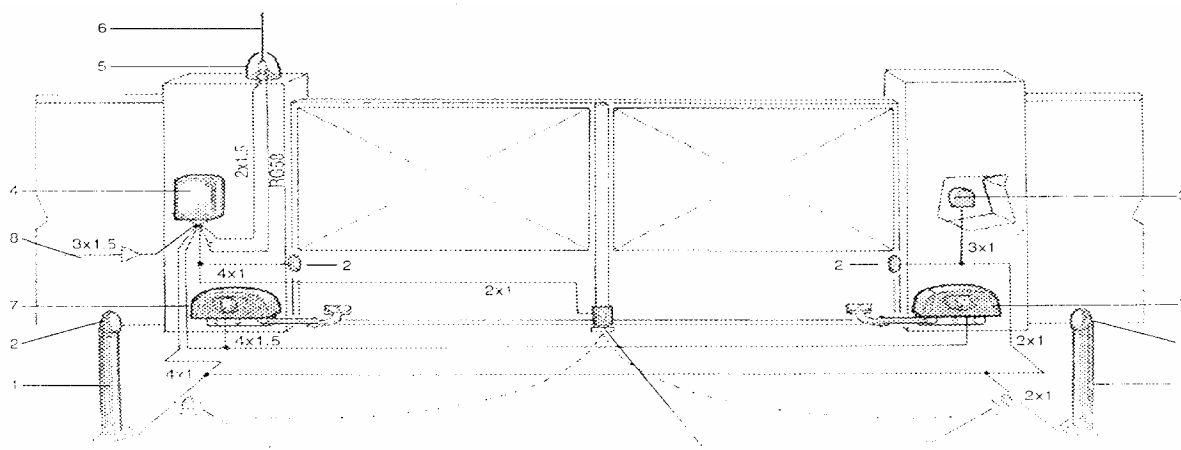
	Mértékegység	HY 7005
MAX. KAPUSZÁRNY SÚLY	Kg	800
MAX. SZÁRNY HOSSZÚSÁG	m	3*
90 fokos NYITÁSIDŐ	Sec	12

* 3 méternél hosszabb kapuszárnyhoz szükséges az elektromos zár beállítása.

VIZSGÁLAT ÉS MUNKAELŐKÉSZÜLETEK:

- 1) Olvassa el figyelmesen a mellékelt leírást.
- 2) Vizsgálja, hogy a kapu egy automatizálásnak megfelelő és hogy minden szükséges előírásnak megfelelően.
- 3) Bizonyosodjon meg, hogy a kapu szerkezete megbízható, tartós és megfelelő.
- 4) Bizonyosodjon meg, hogy a kapu a teljes mozgás alatt sehol nem akad súrlódási pontba.
- 5) Egy végkapcsoló a záráshoz, és ha lehetséges nyitásnál is beiktatni.

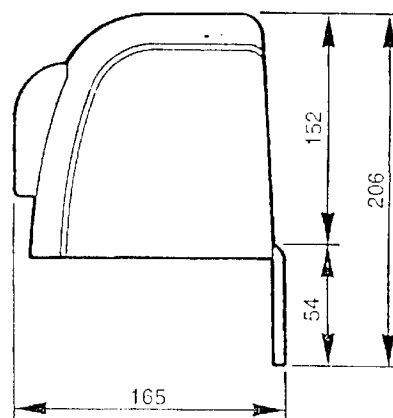
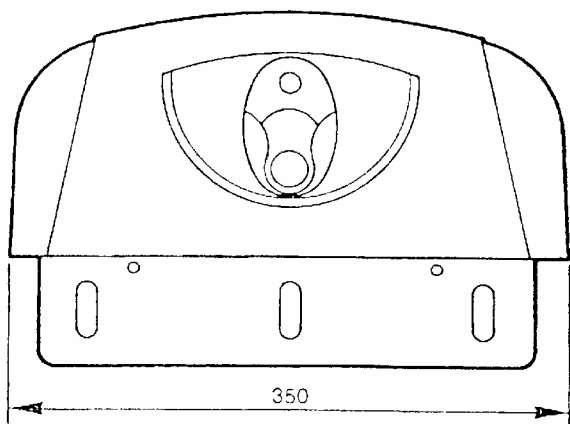
TELJESLÁTÓKÉP



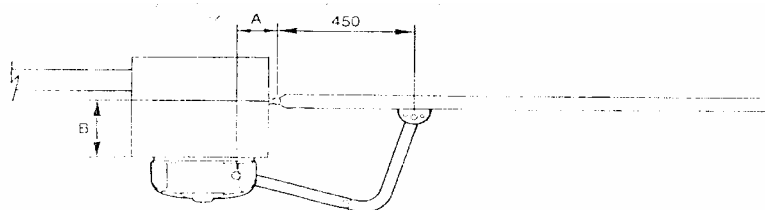
1. Oszlop
2. Fotocella
3. Választókapcsoló kulccsal vagy billentyőláblával
4. Kapcsolótábla
5. Villogólámpa
6. Antenna
7. HYPPO motor
8. Teljesítmény ellátás
9. Pár nyitódás csapódásfogó
10. Fügőleges elektromoszár

BEVETÉSI HATÁROK:

Modell	Max. szárnyhosszúság m	Max. szárny súly kg
HY 7005	2	800
	2.5	600
	3	400

TÉRFOGLALÁS:

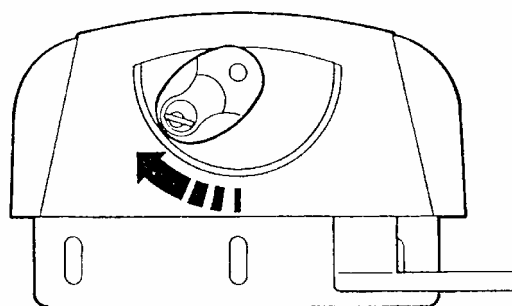
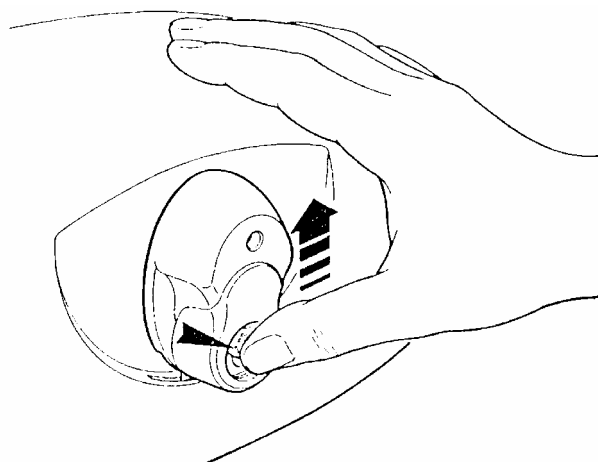
HASZNÁLATI TÁBLÁZAT:

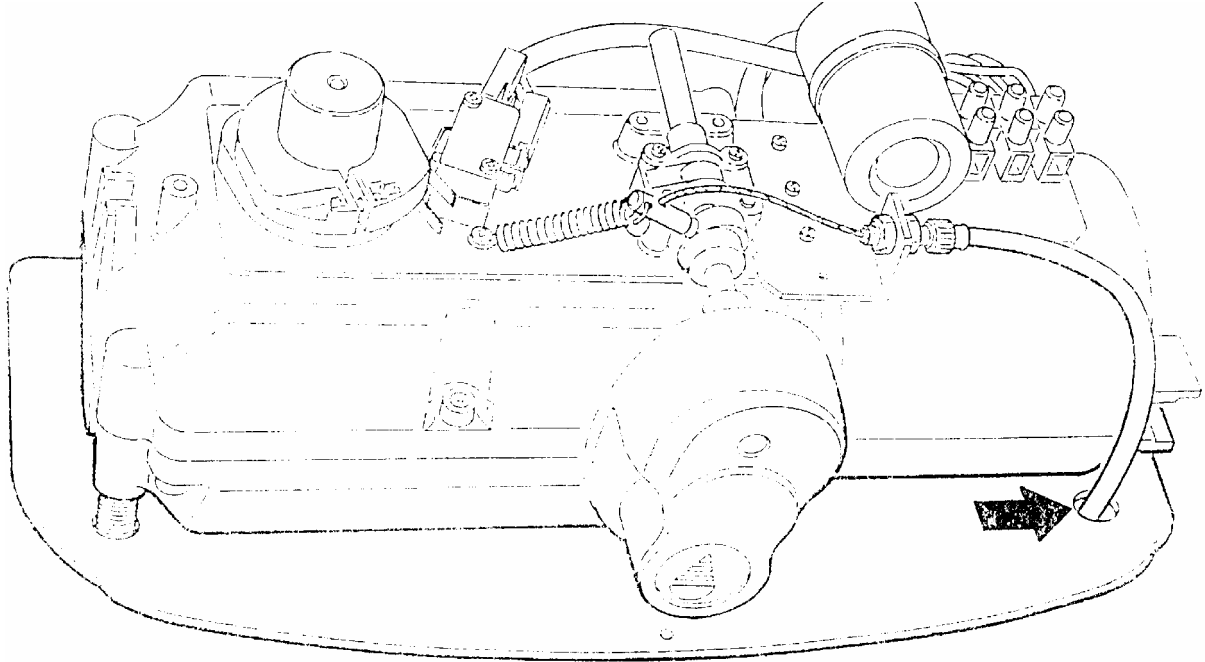


		B						
		90 mm	110 mm	150 mm	200 mm	250 mm	300 mm	350 mm
A	110 mm	120°	120°	110°	105°	105°	100°	95°
	130 mm	120°	120°	120°	115°	110°	105°	100°
	150 mm	125°	120°	115°	115°	110°	105°	100°

MANUÁLIS ÜZEMELTETÉS:

A zárófedelet felfelé eltolni, a kulcsot betenni és az óra járásának irányába elfordítani. A kaput kézzel lehet üzemeltetni.



A MANUÁLIS BERETESZELÉS KÜLSŐ ELŐKÉSZÍTÉSE:**INFORMÁCIÓ A HASZNÁLÓNAK:**

A bekövetkezett beállítások után a használat feltétlen tájékoztatni kell a HYPPO szolgáltatásról és minden lehetséges veszélyről, ami a helytelen és nem korrekt használat eredményez. A használat fel kell készíteni, az esetleges veszélyhelyzetekre, pl. nem szabad a kapu mozgása alatt a kaputérben tartózkodni, a kapu mozgás közben visszatartani, a távirányítókat a gyerekektől nem elérhető helyen tartani, és a gyerekeket megkérni, hogy ne a kaputér környékén játszanak.

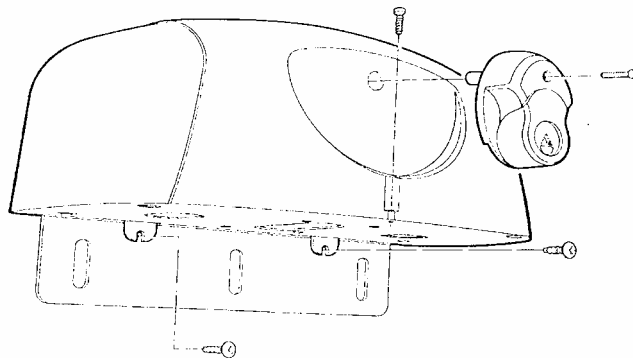
Minden várható munkálatokat és javításokat és a rendszeres felülvizsgálatokat csak szakképzett ember végezheti el.

Zavar esetén a használatnak nem szabad beavatkozni és a beállítót kell a javításhoz értesíteni.

A használat csak a manuális beállítást tudja elvégezni.

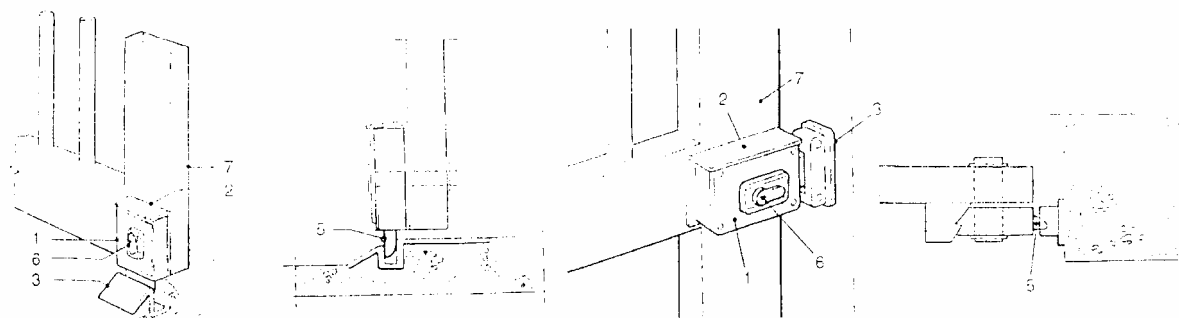
FEDŐFELERŐSÍTÉS:

A fedelet és a fogantyút a mindenkor csavarokkal megerősíteni, ahogy az ábra mutatja.



AZ ELEKTROMOS ZÁR:

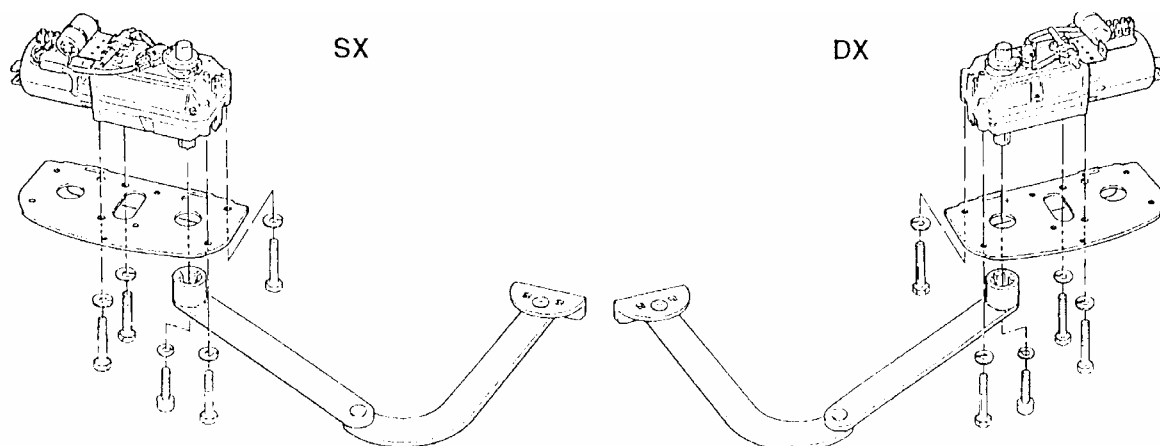
1. Elektromos zár
2. Becsapódási tábla – elektromos zár
3. Reteszcsapódás
4. Csapódás
5. Retesz
6. Keresztülhaladó nyelv
7. Kapu



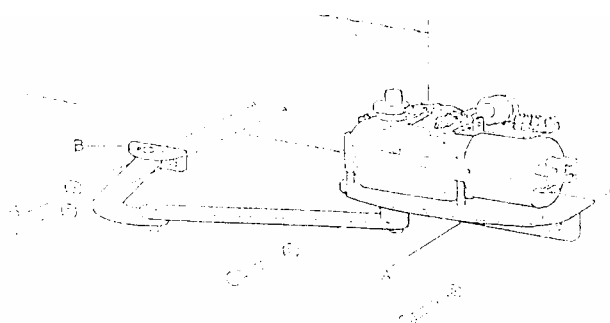
BEÁLLÍTÁS:

Megjegyzés: A bal Hyppo-val általános, hogy hajtást a bal kapuszárnyra szerelik, ha a kapu belülről figyelembe veszi.

A hajtómotort a csavarral kell a lapra felerősíteni és vizsgálni, hogy a beállítás vagy jobb vagy bal. Ezzel egyenlően a csuklóskart változtatni.

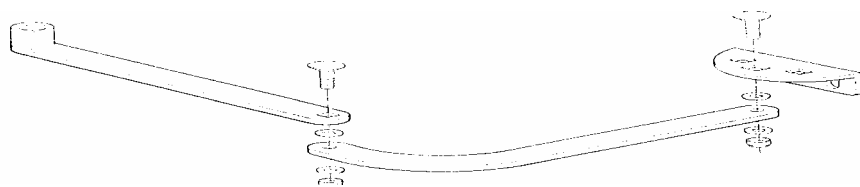


Az „A” vasalatot az oszlophoz/falazathoz a „B” vasalatot a kapuhoz kell erősíteni, az arányok betartásával, a kis egyenletkülönbségeket a megerősítések nyílásával lehet kompenzálni.

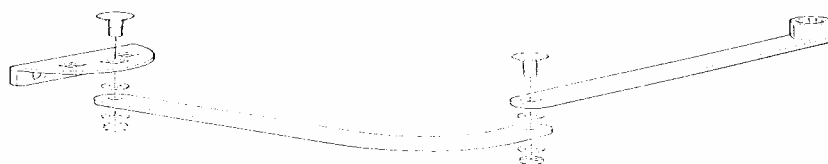


A KAR ÖSSZESZERELÉSE:

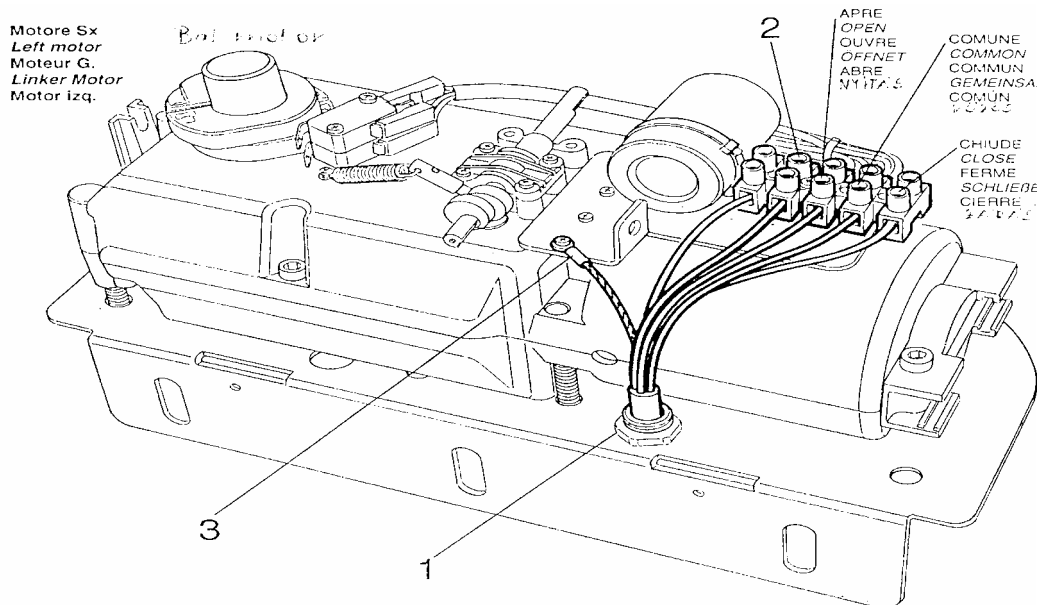
A bal motor csuklókar összeszerelése:



A jobb motor csuklókar összeszerelése:



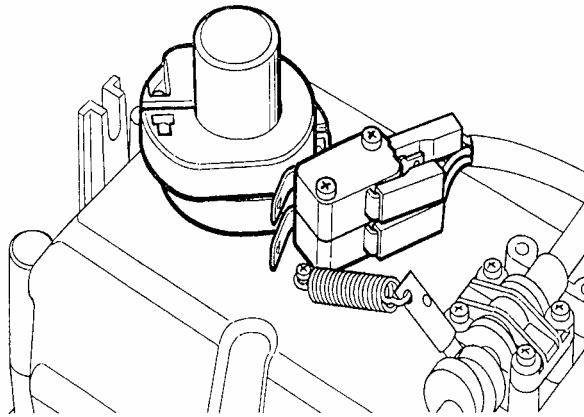
ELEKTROMOS KÖTÉSEK:



Bal verzió: az előírások figyelembevételével, a bizonyos kábeltartót (1) négy pólusos áramkábel a hajtómotorhoz, az elektromos vezérlőközpontból jövő huzalokat kinyitni, zárni és a közös végződéstáblán (2) és a földelésvezetőt a végződésén (3) lezárni.

Jobb verzió: a hasonló munkálatokat kivitelezni, a kábel nyitást a kábel zárással megfordítani. A forgatáspillant beállítást az elektronikus vezérlőközponton kell véghez vinni.

A VÉGKAPCSOLÓ BEÁLLÍTÁSA:

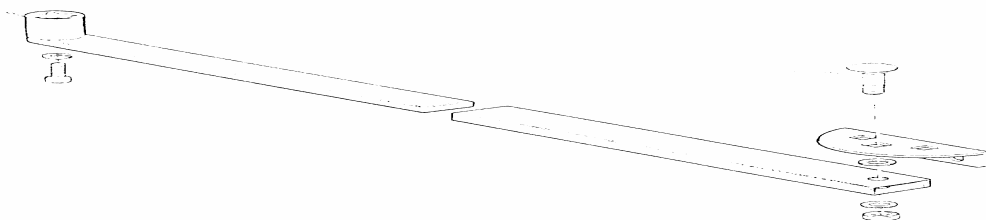


Hyppo

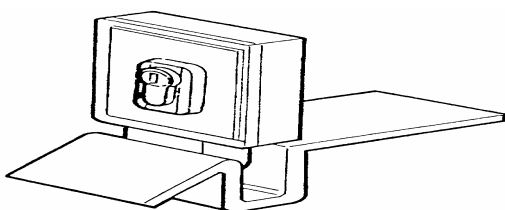
A mikrokapcsoló már bedrótozott és körülbelülre beállított. Elreteszelni, hogy a kapu manuálisan működjön, a beállítást a szárnyon közel a végkapcsolóhoz vinni és a bütyköt forogni hagyni, míg hallja, hogy a végkapcsoló kiakad, hasonló a másik bütyökkel a másik forgásirányban megismételni. Az elreteszélést automatikusra (fogantyú jobbra küldés). A motort a vezérlőközponttal üzembe helyezni, a szárnyakat a végkapcsolóhoz vigye, és vizsgálni, hogy eléggé préselve marad. A lezárócsavarokat a bütyökön végérvényesen megerősíteni/bezsavarni.

KÉRÉSRE KAPHATÓ TARTOZÉKOK:

HYA 16 – Teleszkópkar



PLA 10 – Függőleges elektromos zár 12 VCA



PLA 11 – Vízszintes elektromos zár 12VCA

