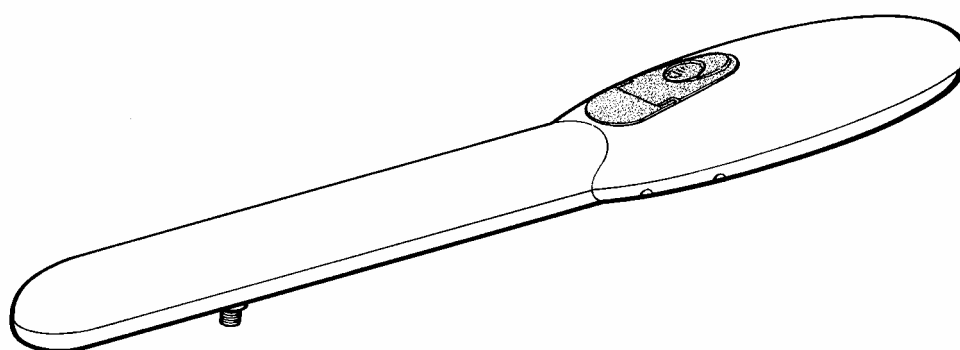


PLUTO

BEÁLLÍTÁS FÜZET ÉS ALKATRÉSZKATALÓGUS

Elektromechanikus szárnyaskapu nyitómotorhoz

CE



•
nice

IL FUTURO ALLE PORTE

PLUTO

A MODELLEK KARAKTERISZTIKÁI

PL4000:	Visszafordíthatatlan, blokkolóval, gyors
PL4005:	Visszafordíthatatlan, blokkolóval, gyors, nyitásnál futamvégi megállítóval
PL4015:	Visszafordíthatatlan, blokkolóval, lassú, futamvégi megállítóval nyitásnál
PL4605:	Visszafordítható, gyors, nyitásnál futamvégi megállítóval
PL4615:	Visszafordítható, lassú, nyitásnál futamvégi megállítóval
PL4020:	Visszafordíthatatlan, 24 V
PL4025:	
PL5125:	Visszafordíthatatlan, 24 V blokkolóval, nyitásnál futamvégi megállítóval
PL5015:	Visszafordíthatatlan, blokkolóval, lassú, nyitásnál futamvégi megállítóval
PL5615:	Visszafordítható, lassú, nyitásnál futamvégi megállítóval

TECHNIKAI ADATOK.

	Egység	PL 4000	PL 4005	PL 4015	PL4605	PL 4615	PL 4020	PL 4025	PL 5125	PL 5015 PL5615
Táp- feszültség	Vac 50- 60 Hz	230	230	230	230	230				230
	V dc						24	24	24	
Áram- felvétel	A	1,3	1,3	1,3	1,3	1,3	4	4	4	1,3
Teljesít- mény	W	300	300	300	300	300	90	90	90	3000
Kondenzá- tor	µF	10	10	10	10	10	-	-	-	10
Hő védelem	°C	150	150	150	150	150	-	-	-	150
Menet hossz	mm	370	320	320	320	320	370	320	470	470
Nyomó erő	N	1700	1700	1800	1700	1800	1700	1700	1700	1800
Gyorsaság	m/sec.	0,016	0,016	0,013	0,21	0,17	0,014	0,014	0,014	0,013 0,017
Hő tartomány	°C Min.	-20	-20	-20	-20	-20	-20	-20	-20	-20
	Max	+70	+70	+70	+70	+70	+70	+70	+70	+70
Munka ciklus	%	30	30	30	30	30	100	100	100	30
Súly	KG	8	8	8,5	8	8,5	8,5	8,5	9	9

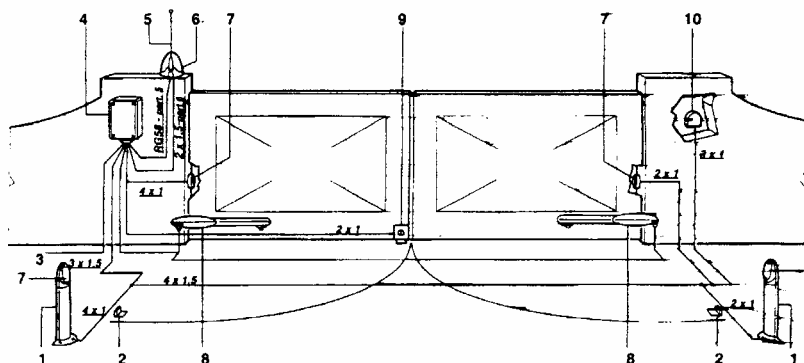
.MÉRETEK

Modell	Kapu maximális hossza m	Kapu maximális súlya
Kg		
PL 4000	2	800
PL 4005		
PL 4015	2,5	600
PL 4020		
PL 4025		
PL 4605	3	400
PL 4615		
PL 5015	4	300
PL 5615/PL 5125	5	200

BEÉPÍTÉS ELŐTT:

- A. Alaposan elolvasni a leírást.
- B. A felszerelés előtt meggyőződni arról, hogy a kapu szerkezete masszív és megfelelő legyen.
- C. Meggyőződni arról, hogy ne sűrűdjön.

BEÉPÍTÉSI VÁZRAJZ



- 1) Fotocella tartó oszlop
- 2) Nyitásnál megállító (párban)*
- 3) Tápfeszültség 230 V
- 4) Irányító egység (vagy elektromos központ)
- 5) Antenna
- 6) Villogó lámpa
- 7) Fotocellák
- 8) PLUTO motor
- 9) Fügőleges elektromos zár**
- 10) Kulcsos kapcsoló vagy digitális /nyomó gomb /

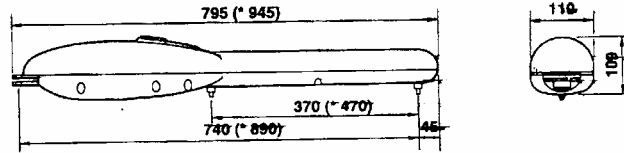
* Csak a futamvégi megállító nélküli motorokhoz felszerelni

** Csak a visszafordítható motorokhoz kell felszerelni (PL4605, PL 4615) vagy ha a kapu minden szárnya meghaladja a 3 méter hosszúságot

PLUTO

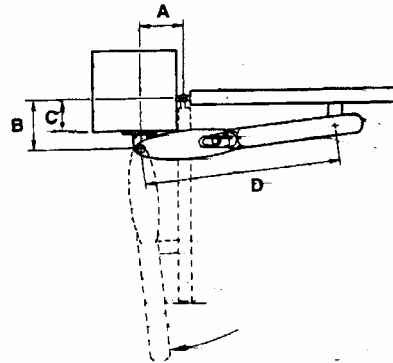
MÉRETEK

* (PL 5015
PL 5615
PL 5125)



ALKALMAZHATÓSÁGI TÁBLÁZAT

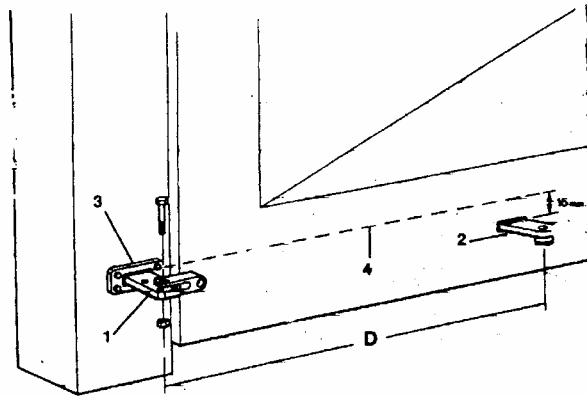
		A	B	C	D
90 nyitás	PL4000 / PL4020	150	190	130	720
	PL 4005 / PL 4015				
	PL4025 / PL4605 PL4615	130	180	120	720
	PL5015 / PL5615 PL5125	220	220	160	870
120 nyitás	PL4000 / PL4020	150	150	90	720
	PL 4005 / PL 4015				
	PL4025 / PL4605 PL4615	130	150	90	720
	PL5015 / PL5615 PL5125	220	190	130	870



Normálisan egy 90 -os nyitásnál , az A + B összege ~ a motor használható méretének

FELSZERELÉS

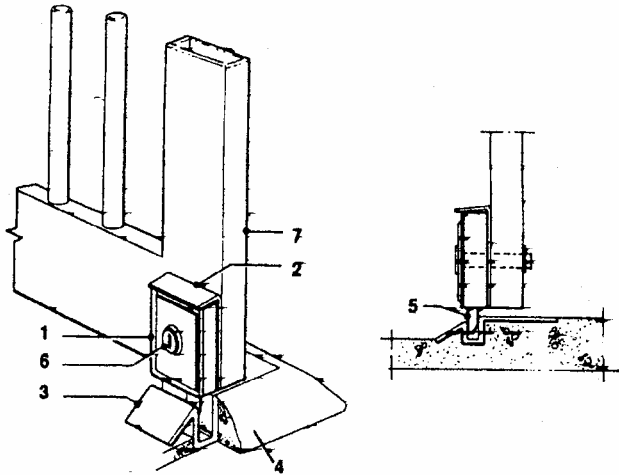
- 1/ Külső tartó vas
- 2/ Belső tartó vas
- 3/ Rögzítési lemez
- 4/ Vízszintes vonal



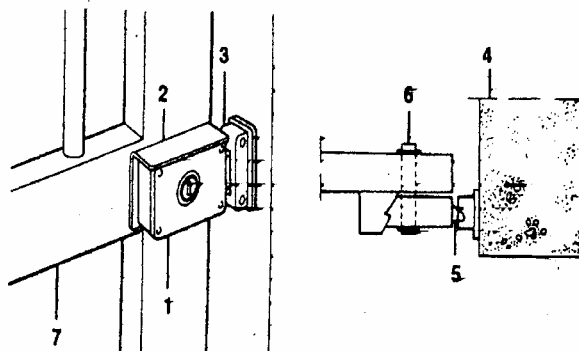
PLUTO

AZ ELEKTROMOS ZÁR FELSZERELÉSE

- 1/ Elektromos zár
- 2/ Rögzítő lemez
- 3/ Reteszhez illesztő
- 4/ Ütköző
- 5/ Retesz
- 6/ Kulcslyuk
- 7/ Kapu



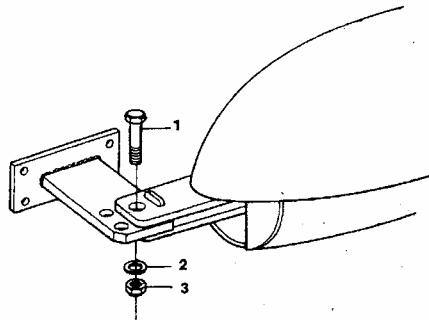
Függőleges rögzítés /két kapuzárnyhoz /



Horizontális rögzítés /egy kapuzárnyhoz /

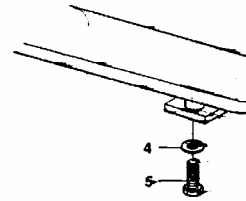
PLUTO

HÁTSÓ RÖGZÍTÉS



- 1/ 10x10-es csavarok
- 2/ alátét
- 3/ Önzáró csavar anya
- 4/ Alátét
- 5/ Csavar 8x10

ELSŐ RÖGZÍTÉS

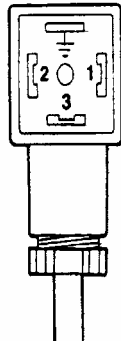


FONTOS!

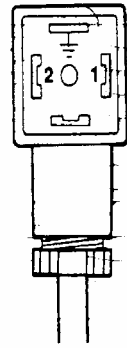
Teljesen összezsavarozni a csavart és kicsavarni kb. 1/10 -re úgy hogy lehetővé tegyen egy kis játékot.

A MOTOR BEKÖTÉSE

- PL 4000
- PL 4005
- PL 4015
- PL 4605
- PL 4615
- PL 5015
- PL 5615



- PL 4020
- PL 4025
- PL 6125

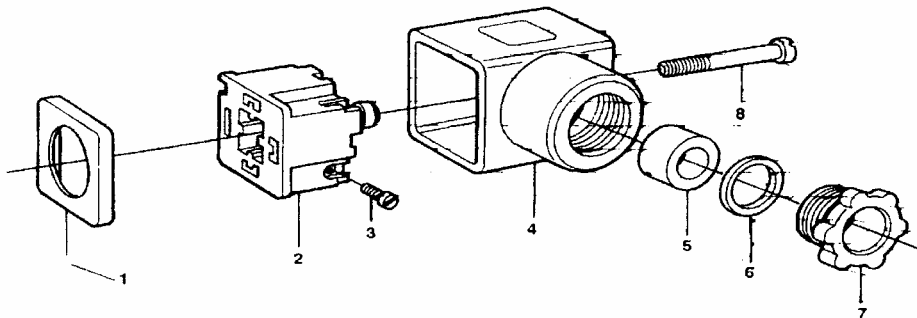


- 1/ Nyitási fázis
- 2/ Zárási fázis 3/ Közös
- 4/ Föld

A kondenzátor már belül össze van kötve a motorral.

PLUTO

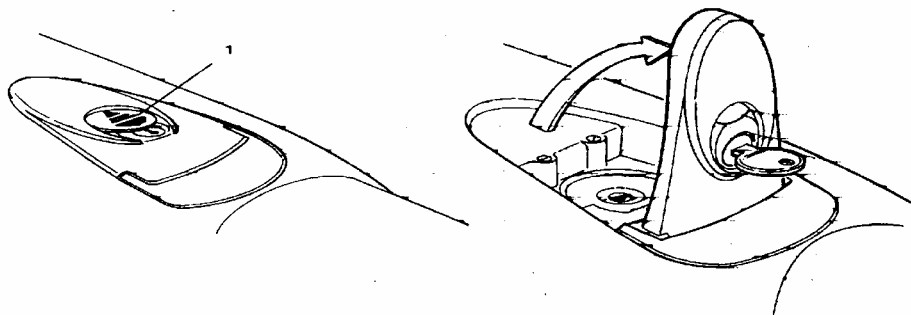
ELEKTROMOS KÖTÉSEK



1. Tömítés
2. Csatlakozó
3. Csavar
4. Védő
5. Vezetékszorító
6. Alátét
7. Kábelszorító
8. Rögzítő csavar

A csatlakozó garantálja az IP65 DIN40050-nek megfelelő védelmet ha az ábra szerinti módon van felszerelve

KÉZI MANÓVER - KÉZI NYITÁS



- A. Hátrahúzni a zár fedőt /1/
- B. Betenni a kulcsot és az óra járásának megegyező irányba elfordítani 90 -al
- C. Felemelni a kulcsnál fogva addig, míg el nem éri a függőleges helyzetet
- D. Visszahelyezni automata működésbe, elég vissza engedni a tetőt vízszintre, kulcsra zárni, az óra járással ellentétesen fordítani 90 - al kihúzni a kulcsot és a kulcslyukvédőt ráhúzni.

FIGYELEM! A kézi manóver a motor szabad mozgását csak akkor teszi lehetővé, ha korrektül és az eredeti kiegészítőkkel lett felszerelve.

KÉZI NYITÁS 4605/4615 MODELLEKNÉL

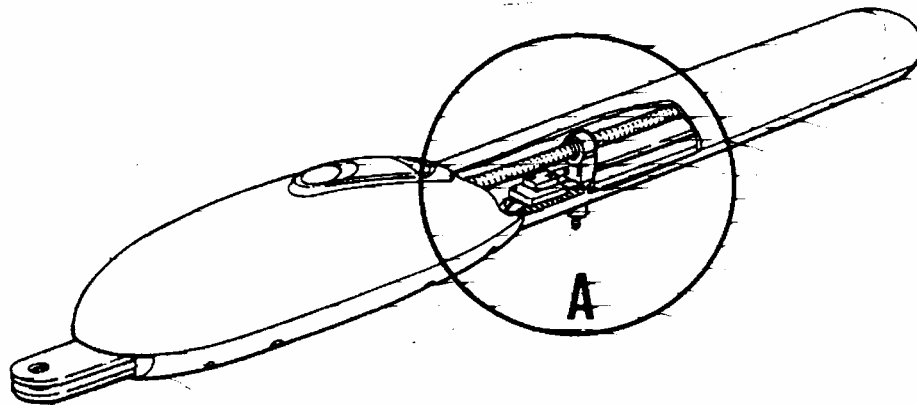
- A. Kiengedni az elektromos zárt
- B. Kézzel beállítani a kaput

PLUTO

A FUTAMVÉGI MEGÁLLÍTÓ SZABALYOZÁSA NYITÁSNÁL

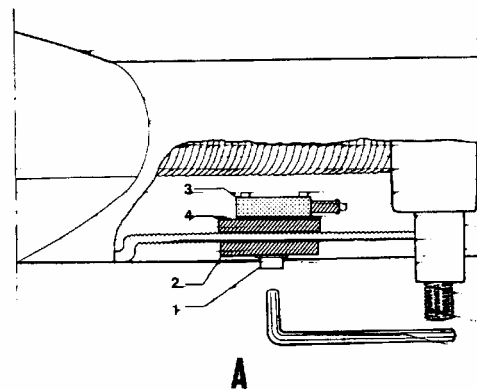
/kivétel a PL4000 és 4020-as modell /

A futamvégi megállító egy mikrokapcsoló, amely már a motor "nyit" fázisnál be van kötve, ezzel szabályozni lehet nyitáskor a megállási helyzetet, elkerülve a megállító használatát és a kapuk egymásra csukódását.



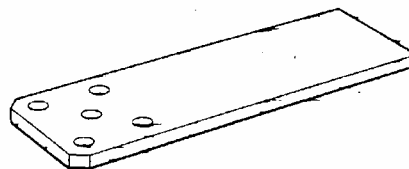
1. Rögzítő csavarok
2. Mikrokapcsoló tartó
3. Mikrokapcsoló
4. Felső mikrokapcsoló tartó

- A. Kicsavarni a csavart / 1 ábra /
- B. Beszabályozni a futamvégi megállító blokkját az óhajtott pontra ugyanazzal a csavarral.
- C. Lerögzíteni a csavart.



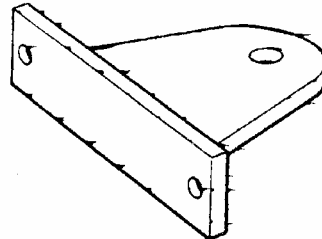
KIEGÉSZÍTŐK

250 mm hosszú hátsó rögzítő

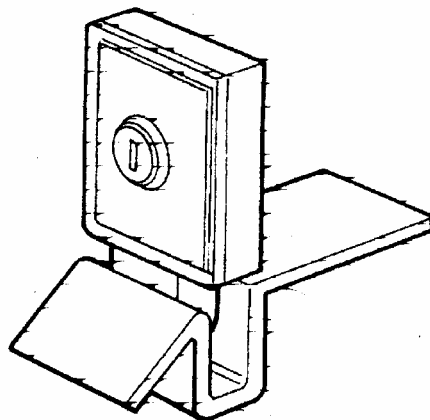


PLUTO

Első felcsavarozandó rögzítő



12 V-os függőleges elektromos zár



12 V-os horizontális elektromos zár

